

Гарантийные обязательства

Гарантийные обязательства завода-изготовителя разработаны на основании действующего законодательства.

На обогреватели установлен гарантийный срок 3 года, в течение которого изготовитель производит бесплатный ремонт или замену обогревателя и его составных частей при наличии штампа продажи.

Гарантийное обслуживание не распространяется при не соблюдении потребителем правил, предусмотренных данным руководством.

ООО "ТехноТорговыйЦентр"

тел/факс: (391) 264-40-17

www.misterheat.ru ; www.00055.ru ; e-mail: info@00055.ru

модель

заводской №

дата выпуска

Наименование торгующей организации

дата продажи

М.П.

Корешок талона на гарантийное обслуживание

Организация, выполнившая ремонт

Дата ремонта

Описание дефекта

ООО "ТехноТорговыйЦентр"

тел/факс: (391) 264-40-17

www.misterheat.ru ; www.00055.ru ; e-mail: 08@00055.ru, info@00055.ru

Представительство в г.Москва: тел. (499) 611-64-29



Электрообогреватели МИСТЕР ХИТ модели "ИК", "ИКО", "ТЕРМИК"

РУКОВОДСТВО ПО ЭКСПЛУАТАЦИИ

**ПЕРЕД НАЧАЛОМ ЭКСПЛУАТАЦИИ
НАСТОЯТЕЛЬНО РЕКОМЕНДУЕМ ВАМ
ОЗНАКОМИТЬСЯ С НАСТОЯЩИМ РУКОВОДСТВОМ!**

В связи с постоянным совершенствованием конструкции изделий, возможны отклонения от табличных параметров настоящего руководства, не влияющие на основные характеристики и условия эксплуатации.

ОБЩИЕ УКАЗАНИЯ

Электрообогреватели **Мистер Хит** (далее по тексту обогреватели) предназначены для основного, дополнительного или локального обогрева жилых и производственных помещений всех типов с высотой потолков от 2,2 до 5 метров.

Модели обогревателей **Мистер Хит**:

«ИК» - обогреватель с алюминиевыми пластинами, крепится к потолку;

«ИКО» - обогреватель с открытыми тэнами, крепится к потолку;

«ТЕРМИК П» - обогреватель потолочного типа;

«ТЕРМИК С» - обогреватель стенового типа.

Обогреватели соответствуют ТУ 3468-002-79876913-06; ГОСТ Р МЭК 60335-2-30-99: класс защиты от поражения электрическим током 1; степень защиты IP 4,4

Сертификат соответствия РОСС.RU ME79.BD1158

КОМПЛЕКТАЦИЯ

Комплект поставки в таблице 1.

№	Наименование	Кол-во, шт.
1	Электрообогреватель	1
2	Крепежный комплект	1
3	Руководство по эксплуатации	1

Таблица 1

ТРЕБОВАНИЯ БЕЗОПАСНОСТИ

ВНИМАНИЕ! Работы по монтажу электрообогревателя должны производить только квалифицированные специалисты в соответствии с «Правилами устройства электроустановок» и «Правилами техники безопасности при эксплуатации электроустановок».

ЗАПРЕЩАЕТСЯ:

- касаться электрическим кабелем горячих поверхностей;
- устанавливать обогреватель в непосредственной близости от розетки сетевого электроснабжения;
- эксплуатировать обогреватель без заземления;
- эксплуатировать обогреватель во взрыво- и пожароопасных помещениях с наличием в них легко воспламеняющихся жидкостей, парогазовоздушных смесей, горючей пыли или волокон, в запыленных помещениях и во время проведения ремонта;
- протирать излучающие пластины легко воспламеняющимися жидкостями во время работы обогревателя;

ПОДГОТОВКА К ЭКСПЛУАТАЦИИ

Аккуратно распакуйте обогреватель.

Модели обогревателей, предназначенные для крепления на потолке, с помощью входящих в комплект поставки деталей (плавающих кронштейнов, крюков для крепления к потолку, дюбелей) прикрепите к потолку.

Модели обогревателей стенового типа прикрепите к стене.

ВНИМАНИЕ! Штатные плавающие кронштейны, обеспечивают безопасность крепления обогревателя к потолку, выполненному из обычных материалов (дерево, бетон, металл). В случае использования декоративных панелей разрешается применять штатный крепеж при термостойкости материала панелей не ниже 80°C.

При установке обогревателей, предназначенных для крепления к потолку соблюдайте минимально допустимые расстояния. Минимальное расстояние: до стен - 100 мм, до потолка - 50 мм.

Подключение производите по приведенным схемам.

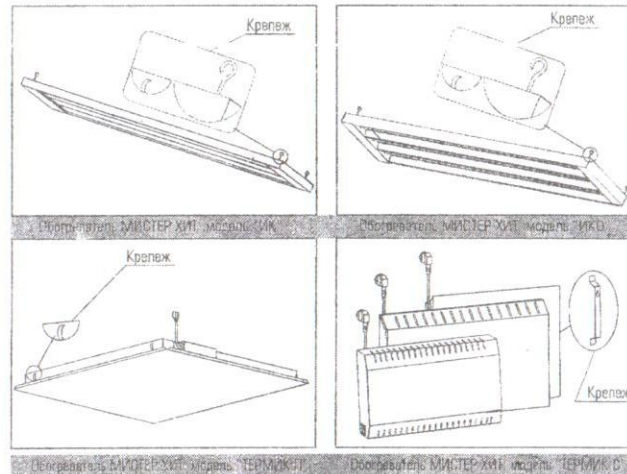
В приведенных схемах подключения используются устройства автоматического поддержания температуры.

Так же Вы можете установить терморегулятор (в комплект поставки не входит, терморегулятор можете приобрести на заводе-производителе или у дилеров).

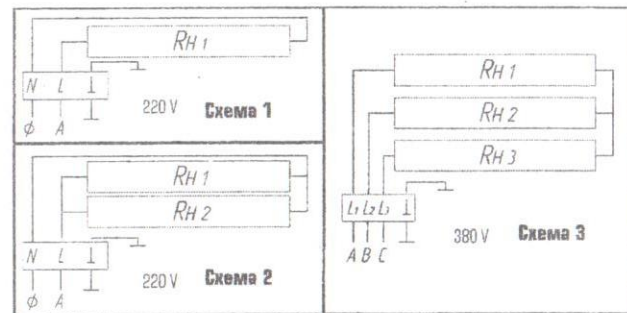
При использовании терморегулятора установите его на высоте примерно 1,3 м от пола таким образом, чтобы он не попадал в зону прямого действия обогревающих инфракрасных лучей, во избежание некорректной работы терморегулятора.

Время выхода обогревателя на заданный температурный режим около 20 мин.

ВНИМАНИЕ! После установки обогревателя, перед первым включением, необходимо протереть теплоизлучающую пластину спиртом, после чего прикасаться к излучающей пластине **ЗАПРЕЩЕНО!**



СХЕМЫ ПОДКЛЮЧЕНИЯ



ЭКСПЛУАТАЦИЯ И ТЕХНИЧЕСКОЕ ОБСЛУЖИВАНИЕ

При эксплуатации необходимо периодически (1 раз в год) проводить проверку исправности контактов электрического кабеля, затяжку клеммных разъемов.

При загрязнении корпуса пыль протирать влажной салфеткой, теплоизлучающую пластину, в холодном состоянии, протирать спиртом.

ВНИМАНИЕ! При эксплуатации могут слышаться легкие потрескивания в момент нагрева или остывания, исчезающие с выходом обогревателя на рабочий режим.

ПРАВИЛА КРАШЕНИЯ

Обогреватель храните в заводской упаковке при температуре от 50°C до минус 50°C, при влажности не более 80%.

Обогреватель оберегайте от ударов, попадания пыли и влаги.

ВОЗМОЖНЫЕ НЕИСПРАВНОСТИ И МЕТОДЫ ИХ УСТРАНЕНИЯ

Неисправность	Методы устранения
Обогреватель плохо греет	Проверить: - положение ручки терморегулятора - напряжение электросети
Обогреватель не работает	Проверить: - есть ли напряжение в электросети - нет ли обрыва электрокабеля - работоспособность терморегулятора

При возникновении других неисправностей обратитесь мастерскую по ремонту.

ТЕХНИЧЕСКИЕ ДАННЫЕ

Характеристики	Помощь, кВт		Габаритные размеры, мм	Масса, кг	Минимальная высота монтажа, м	Степень подключения
	в сети, В	Исходя из потребляемой мощности, кВт				
Модель						
ИК-0.7	220	0,7	1015x160x40	2,9	2,2	схема 1
ИК-1.1	220	1,1	1515x160x40	4,2	2,2	схема 1
ИК-1.4	220	1,4	1515x160x40	4,2	2,5	схема 1
ИК-2.0	220	2,0	1570x300x45	7,7	2,8	схема 2
ИК-2.8	220	2,8	1570x300x45	7,7	3,0	схема 2
ИК-3.0	380	3,0	1570x435x80	12,3	3,0	схема 3
ИК-4.0	380	4,0	1570x435x80	12,3	3,5	схема 3
ИК-0.7п; ИК-0.8п; ИК-0.5п	220	0,7/0,6/0,5	595x595x40	4,5	2,5	схема 2
ИК-1.4п; ИК-1.2п; ИК-1.0п	220	1,4/1,2/1,0	1190x595x40	9,6	2,5	схема 2
ИКО-0.5	220	0,5	800x110x70	1,8	2,5	схема 1
ИКО-1.0	220	1,0	1240x110x70	2,2	2,5	схема 1
ИКО-1.5	220	1,5	1670x110x70	3,2	3,0	схема 1
ИКО-2.0	220	2,0	2170x110x70	3,9	3,5	схема 1
ИКО-3.0	220	3,0	1670x210x70	3,9	3,5	схема 2
ИКО-4.5	380	4,5	1670x310x70	3,9	4,0	схема 3
ИКО-6.0	380	6,0	2170x310x70	6,8	4,5	схема 3
ТЕРМИК П-0.3	220	0,3	595x595x50	5,4	2,2	схема 1
ТЕРМИК П-0.5	220	0,5	595x595x50	5,4	2,2	схема 1
ТЕРМИК С-0.1	220	0,1	456x306x50	2,6	-	-
ТЕРМИК С-0.2	220	0,2	456x306x50	2,6	-	-
ТЕРМИК С-0.3	220	0,3	596x366x80	3,9	-	-
ТЕРМИК С-0.5	220	0,5	693x366x80	5,3	-	-
ТЕРМИК С-0.7	220	0,7	793x366x80	6,4	-	-
ТЕРМИК С-0.9	220	0,9	893x366x80	7,5	-	-
ТЕРМИК С-1.2	220	1,2	1203x366x80	5,6	-	-
*ТЕРМИК С(СН)-0.5 к	220	0,5	690x290x120	4,5	-	-
*ТЕРМИК С(СН)-1.0 к	220	0,5/1,0	690x290x120	5,0	-	-
*ТЕРМИК С(СН)-1.5 к	220	0,75/1,5	875x290x120	6,3	-	-
*ТЕРМИК С(СН)-2.0 к	220	1,0/2,0	1075x290x120	7,6	-	-

* Термик С - крашенный; Термик СН - нержавеющей.